

Витяг з протоколу № 12

спільного засідання членів кафедри журналістики, представника здобувачів вищої освіти та стейкхолдера від 17.05.2022

ПРИСУТНІ:

Завідувач кафедри: Васильченко;

професори: Шульгіна В. І., Бондаренко С. А.;

доценти: Букіна Н. О., Остапчук С. С., Васьківська О. Є., Кошак О. М.

ст. викладачі: Кевлюк С. С.;

здобувач вищої освіти: Патлатенко Б. Ю. (студент 3 курсу);

стейкхолдер: головний редактор Всеукраїнської газети та інтернет-видання «Український інтерес» Мурачов В. І.

СЛУХАЛИ:

Інформацію гаранта програми і завідувача кафедри, кандидата філологічних наук, доцента Васильченка В.М., щодо потреби перегляду освітньої програми першого (бакалаврського) рівня вищої освіти за спеціальністю 061 «Журналістика», галузі знань 06 «Журналістика», ОПП «Журналістика», який ознайомив присутніх з актуальною потребою підсилити теоретичну і практичну підготовку студентів у області вивчення логічної теорії мислення й оволодіння навичками логічного аналізу, що безумовно необхідно спеціалісту для ефективної роботи у сфері соціальних комунікацій. Зокрема він аргументував необхідність підсилення підготовки студентів у області дисципліни філософського спрямування тим, що студенти мають складати тести ЗНО по завершенню навчання та при вступі в магістратуру з дисципліни «Логіка».

Зовнішній стейкхолдер Мурачов В. І. запропонував ввести дисципліну «Медіакомунікації в умовах воєнних дій» з огляду на необхідність майбутнім журналістам мати ґрунтовні теоретичні знання і сформовані практичні навички при роботі з формуванням і аналізом контенту пов'язаного з проведенням воєнних дій в Україні, адже спеціалісти такого напрямку наразі затребувані у комунікаційній галузі.

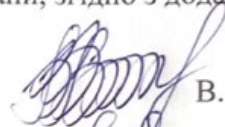
У ході обговорення були розглянуті оновлена структурно-логічна схема освітньої програми, матриці відповідності програмних компетенцій та результатів навчання компонентам освітньо-професійної програми (Додаток).

У обговоренні брали участь завідувач кафедри Васильченко В. М., професор Шульгіна В. І., проф. Бондарекно С. А., доц. Кошак О. М., доц. Остапчук С. С., доц. Букіна Н. О., здобувач вищої освіти Патлатенко Б., стейкхолдер Мурачов В. І., які прийшли до спільного рішення, що запропоновані зміни удосконалюють освітню програму «Журналістика» та сприятимуть підвищенню рівня підготовки фахівців з комунікацій в галузі журналістики.

УХВАЛИЛИ:

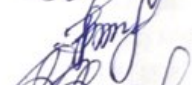
Внести запропоновані в ході обговорення зміни в опис освітньо-професійної програми «Журналістика» спеціальності 061 «Журналістика» першого (бакалаврського) рівня вищої освіти редакції 2021 року, а також у відповідні навчальні та робочі навчальні плани, згідно з додатком.

Завідувач кафедри



В. М. Васильченко

Секретар кафедри



М. В. Глухенька

Гарант ОПП



В. М. Васильченко

Здобувач освіти

Б. Ю. Патлатенко

Б. Ю. Патлатенко

Зовнішній стейкхолдер:
головний редактор
Всеукраїнської газети та інтернет-видання
«Український інтерес»



В. І. Мурачов

Зміни в описі ОПП «Журналістика»
першого (бакалаврського) рівня вищої освіти (ID ЄДЕБО 6988)
за спеціальністю 061 «Журналістика» галузі знань 06 «Журналістика»,
навчальних планах на її основі

1. У частині «Обов'язкові компоненти ОПП» пункту 2.1. «Перелік освітніх компонентів ОПП» опису ОПП, навчальних планах на її основі: №НБ-17-061-1/21, №НБ-17-061-1з/21:

1.1. ОК19: замість навчальної дисципліни «Теорія і практика перекладу другої іноземної мови» ввести навчальну дисципліну «Медіакомунікації в умовах воєнних дій» (обсяг освітнього компоненту у кредитах ЄКТС – 3,5, форма підсумкового контролю – екзамен, семестр, в якому реалізується освітній компонент – 5, обсяг роботи студентів: лекції – 17 годин, практичні заняття – 34 години, самостійна робота – 54 години).

1.2. ОК23: замість навчальної дисципліни «Практикум перекладу другої іноземної мови» ввести навчальну дисципліну «Логіка» (обсяг освітнього компоненту у кредитах ЄКТС – 3,5, форма підсумкового контролю – диференційований залік, семестр, в якому реалізується освітній компонент – 6, обсяг роботи студентів: лекції – 17 годин, практичні заняття – 34 години, самостійна робота – 54 години).

2. Пункт 2.1. «Перелік освітніх компонентів ОПП» опису ОПП викласти у новій редакції:

2.1. Перелік освітніх компонентів ОПП

Код н/д	Компоненти освітньо-професійної програми (навчальні дисципліни, курсові проекти (роботи), практики, кваліфікаційна робота)	Кількість кредитів	Форма підсумкового контролю	Семестр	
				денна	заочна
1	2	3	4	5	
Обов'язкові компоненти					
ОК 1	Історія української державності та культури	3,0	Екзамен	1	2
ОК 2	Ділова українська мова	3,0	Екзамен	2	3
ОК 3	Філософія	3,5	Екзамен	4	5
ОК 4	Фахова іноземна мова	30,5	Диф. залік	2,4,6,8	2,4,6,8
			Екзамен	1,3,5,7	3,5,7,9
ОК 5	Фізичне виховання та самовдосконалення	3,0	Диф. залік	2	3
ОК 6	Вступ до спеціальності	4,5	Екзамен	1	2
ОК 7	Аудіовиробництво	4,5	Диф. залік	1	2

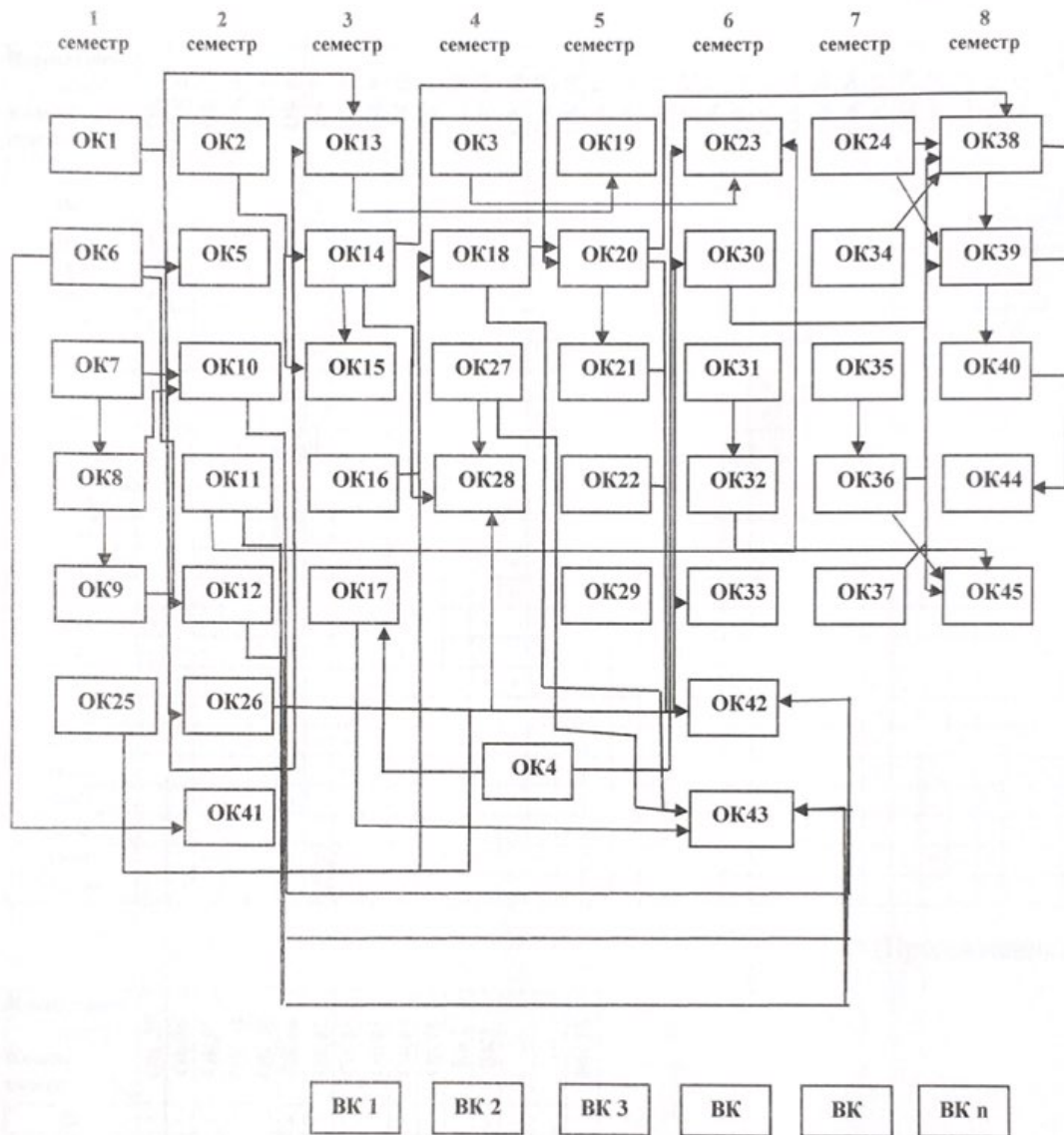
ОК 8	Постановка голосу	4,5			1
			Диф. залік	1	2
ОК 9	Медіаскономіка	4,5			1
			Екзамен	1	2
ОК 10	Відеовиробництво	3,5			2
			Диф. залік	2	3
ОК 11	Медіапсихологія	3,5			2
			Диф. залік	2	3
ОК 12	Основи наукових досліджень	3,5			2
			Диф. залік	2	3
ОК 13	Політологія	3,5			3
			Екзамен	3	4
ОК 14	Українська мова (за професійним спрямуванням)	3,0			3
			Екзамен	3	4
ОК 15	Українська мова (за професійним спрямуванням) <i>Курсова робота</i>	1,0	Захист курсової роботи	3	4
ОК 16	Спічрайтинг	3,5			3
			Екзамен	3	4
ОК 17	Друга іноземна мова	8,0			3
			Диф. залік	3-4	4-5
ОК 18	Плагіат і академічна доброчесність	4,5			4
			Диф. залік	4	5
ОК 19	Медіакомунікації в умовах воєнних дій	3,5			5
			Екзамен	5	6
ОК 20	Копірайтинг	3,5			5
			Диф. залік	5	6
ОК 21	Медіамистецтво	3,0			5
			Екзамен	5	6
ОК 22	Медіамистецтво <i>Курсова робота</i>	1,0	Захист курсової роботи	5	6
ОК 23	Логіка	3,5			6
			Диф. залік	6	7
ОК 24	Комунікативістика	3,5			7
			Диф. залік	7	8
ОК 25	Фотожурналістика	4,5			1
			Диф. залік	1	2
ОК 26	Історія журналістики	6,0			2
			Екзамен	2	3
ОК 27	Правозахисна журналістика	2,0			4
			Екзамен	4	5
ОК 28	Правозахисна журналістика <i>Курсова робота</i>	1,0	Захист курсової роботи	4	5
ОК 29	Стилістика української мови	3,5			5
			Екзамен	5	6
ОК 30	Інтернет-журналістика	4,5			6
			Екзамен	6	7
ОК 31	Дизайн періодичних видань	3,0			6
			Екзамен	6	7
ОК 32	Дизайн періодичних видань <i>Курсова робота</i>	1,0	Захист курсової роботи	6	7

OK 33	Еристика	3,5			6
			Диф. залік	6	7
OK 34	Історія світової літератури	3,5			7
			Екзамен	7	8
OK 35	Методика роботи прес-секретаря	3,0			7
			Екзамен	7	8
OK 36	Методика роботи прес-секретаря <i>Курсова робота</i>	1,0	Захист курсової роботи	7	8
OK 37	Медіапродюсування				7
		3,5	Екзамен	7	8
OK 38	Літературно-художня критика в засобах масової інформації	4,0			8
			Екзамен	8	9
OK 39	Літературно-художня критика в засобах масової інформації <i>Курсова робота</i>	1,0	Захист курсової роботи	8	9
OK 40	Нові медіа	4,0			8
			Диф. залік	8	9
OK 41	Навчальна практика «Вступ до журналістики»	3,0	Захист звіту	2	3
OK 42	Творча практика	3,0	Захист звіту	4	5
OK 43	Виробнича практика	3,0	Захист звіту	6	7
OK 44	Переддипломна практика	3,0	Захист звіту	8	9
OK 45	Кваліфікаційна робота	6,0	Захист кваліфікаційної роботи	8	9
Загальний обсяг обов'язкових компонентів:		180,0			
Вибіркові компоненти*					
ВК 1	Дисципліна 1	4,0	Диф. залік		
ВК 2	Дисципліна 2	4,0	Диф. залік		
..		
ВК 15	Дисципліна 15	4,0	Диф. залік		
Загальний обсяг вибіркового компонента		60 кредитів ЄКТС			
Загальний обсяг освітньо-професійної програми		240 кредитів ЄКТС			

**Реалізація права здобувачів вищої освіти на вільний вибір навчальних дисциплін та створення індивідуальної освітньої траєкторії регламентується Законом України «Про вищу освіту» та внутрішніми нормативними актами НАУ. Вибіркові компоненти обираються здобувачами вищої освіти із каталогів рекомендованих та альтернативних вибіркового дисциплін.*

3. Структурно-логічну схему ОПП викласти у новій редакції:

Структурно-логічна схема ОПП



4. Матрицю відповідності програмних компетентностей компонентам освітньо-професійної програми викласти у новій редакції:

4. Матриця відповідності програмних компетентностей компонентам освітньо-професійної програми

Компетентності Компоненти	ОК 1	ОК 2	ОК 3	ОК 4	ОК 5	ОК 6	ОК 7	ОК 8	ОК 9	ОК 10	ОК 11	ОК 12	ОК 13	ОК 14	ОК 15	ОК 16	ОК 17	ОК 18	ОК 19	ОК 20	ОК 21	ОК 22	ОК 23	ОК 24	ОК 25	ОК 26	ОК 27	ОК 28	ОК 29	ОК 30	ОК 31	ОК 32	ОК 33	ОК 34			
	ІК	+	+	+	+	+	+	+	+	+	+	+	+	+	+	+	+	+	+	+	+	+	+	+	+	+	+	+	+	+	+	+	+	+	+	+	
ЗК1	+	+	+	+	+	+	+	+	+	+	+	+	+	+	+	+	+	+	+	+	+	+	+	+	+	+	+	+	+	+	+	+	+	+	+		
ЗК2	+		+	+		+		+		+		+		+		+		+		+		+		+		+		+		+		+		+			
ЗК3		+				+	+			+			+		+		+		+		+		+		+		+		+		+		+		+		
ЗК4	+		+			+		+	+			+		+	+	+	+	+	+	+	+	+	+	+	+	+	+	+	+	+	+	+	+	+	+		
ЗК5	+		+	+	+		+			+		+		+	+	+	+	+	+	+	+	+	+	+	+	+	+	+	+	+	+	+	+	+	+		
ЗК6		+					+		+	+	+	+		+		+		+		+		+		+		+		+		+		+		+		+	
ЗК7	+		+			+			+	+		+		+		+		+		+		+		+		+		+		+		+		+		+	
ЗК8			+					+	+			+		+		+	+	+	+	+	+	+	+	+	+	+	+	+	+	+	+	+	+	+	+	+	
ЗК9		+		+		+	+					+	+		+							+		+	+	+	+	+	+	+	+	+	+	+	+	+	
ЗК10				+			+	+					+	+			+					+				+		+		+		+		+		+	
ЗК11		+		+			+	+		+		+				+		+	+	+	+					+		+	+	+	+	+	+	+	+	+	
ЗК12			+		+	+			+	+	+				+	+	+	+	+	+	+				+				+	+	+	+	+	+	+	+	
ЗК13			+	+		+			+		+			+	+	+	+	+	+	+	+				+				+	+	+	+	+	+	+	+	
ЗК14					+					+				+	+	+	+	+	+	+	+				+	+	+	+	+	+	+	+	+	+	+	+	
ФК1	+									+	+		+		+		+							+	+	+	+	+	+	+	+	+	+	+	+	+	
ФК2			+			+	+			+											+	+				+		+		+		+		+		+	
ФК3		+					+					+	+	+		+							+	+			+		+		+		+		+		+
ФК4							+									+	+	+	+	+	+	+	+	+	+	+	+	+	+	+	+	+	+	+	+	+	+
ФК5			+			+	+	+				+	+		+	+	+	+	+	+	+	+	+	+	+	+	+	+	+	+	+	+	+	+	+	+	+
ФК6			+				+	+	+	+														+	+		+	+	+	+	+	+	+	+	+	+	+
ФК7				+			+													+	+	+	+			+		+		+		+		+		+	
ФК8				+						+						+	+	+	+	+	+	+		+							+		+		+		+
ФК9			+		+	+	+	+							+										+	+	+	+	+	+	+	+	+	+	+	+	+
ФК10					+								+			+		+																			+

(Продовження)

Компетентності Компоненти	ОК 35	ОК 36	ОК 37	ОК 38	ОК 39	ОК 40	ОК 41	ОК 42	ОК 43	ОК 44	ОК 45	ВК1	ВК2	ВК 15
	ІК	+	+	+	+	+	+	+	+	+	+	+				
ЗК1	+	+	+	+	+	+	+	+	+	+	+					
ЗК2	+		+		+	+				+	+					
ЗК3				+			+			+						
ЗК4	+		+			+	+			+	+					
ЗК5	+							+		+	+					
ЗК6	+		+			+			+	+	+					
ЗК7		+		+				+	+	+	+					
ЗК8		+	+					+	+	+	+					
ЗК9			+			+	+	+	+	+	+					
ЗК10	+		+				+		+	+	+					
ЗК11		+		+				+		+						
ЗК12			+			+				+						

ПРН 11	+			+						+									
ПРН 12		+	+			+	+	+	+	+	+								
ПРН 13				+	+	+	+	+	+	+	+								
ПРН 14				+	+			+	+	+	+	+							
ПРН 15			+	+					+	+									
ПРН 16	+				+					+	+	+	+						
ПРН 17						+				+									
ПРН 18				+				+	+	+	+	+							
ПРН 19		+																	
ПРН 20						+													

Гарант ОПП «Журналістика»,
завідувач кафедри журналістики



В. М. Васильченко